



Zuverlässige, lebensmittelsichere Waage für trockene Umgebungen

Mit ihrem lebensmittelsicheren und NSF-zertifizierten Design ist die Valor-1000-Serie eine zuverlässige Wahl für allgemeine Wägearwendungen im Lebensmittelbereich. Die einfach zu bedienenden Waagen der Valor 1000 Serie überzeugen mit einer Zwei-Tasten-Bedienung, durch ein großes, hintergrundbeleuchtetes LCD-Display und durch eine Batterielaufzeit von bis zu 1.500 Stunden.

Zur Standardausstattung gehören:

- **Pflegeleichtes, hygienisches Design**

Mit ihrem NSF-gelisteten Design, das HACCP-Systeme unterstützt, sowie ihrem robustem ABS-Gehäuse und der abnehmbaren Edelstahlwägeplatte ist die Valor 1000 Serie für Anwendungen in der Lebensmittelzubereitung und -portionierung geeignet.

- **Energiesparendes Design für den Dauerbetrieb**

Sparen Sie Batteriekosten. Das energieeffiziente Design sorgt für eine Betriebsdauer von bis zu einem Jahr bzw. bis zu 1.500 Stunden.

- **Einfacher Zwei-Tasten-Betrieb**

Die intuitive Zwei-Tasten-Bedienung erlaubt eine schnelle Gewichtskontrolle, vereinfacht damit Routinevorgänge und ermöglicht ein effizienteres Arbeiten.

VALOR®1000 - V12P Kompakte Tischwaagen

Modell	V12P3	V12P6	V12P15	V12P30
Kapazität x Ablesbarkeit (Max x d non-approved)	3 kg x 0.0005 kg 3,000 g x 0.5 g	6 kg x 0.001 kg 6,000 g x 1 g	15 kg x 0.002 kg 15,000 g x 2 g	30 kg x 0.005 kg 30,000 g x 5 g
Maximale Ablesbarkeit	1 : 6,000	1 : 6,000	1 : 7,500	1 : 6,000
Wä geeinheiten	g, kg, lb, oz, lb:oz			
Anwendungen	Wiegen			
Tarierbereich	Zu Kapazität durch Subtraktion			
Stabilisierungszeit	≤ 2 Sekunden			
Stromversorgung	4 D-Zellen-Alkalibatterie, Netzadapter (nicht inbegriffen); wiederaufladbarer Akku (nicht inbegriffen)			
Kalibrierung	Digitale Gewichtsanzeige			
Batteriekapazität	1500 Stunden (bei ausgeschalteter Hintergrundbeleuchtung)			
Konstruktion	ABS-Kunststoffgehäuse, Edelstahlplatte			
Sichere Überlastfähigkeit	150% der Kapazität			
Betriebstemperaturbereich	0 bis 40 °C			
Display	LCD mit weißer Hintergrundbeleuchtung			
Abmessung Display	25.4 mm			
Abmessung Wägeplatte	245 x 190 mm			
Abmessungen Waage (B x T x H)	260 x 270 x 122 mm			
Versandabmessungen (B x T x H)	319 x 319 x 175 mm			
Nettogewicht	2.5 kg			
Versandgewicht	3.1 kg			

Weitere Standardmerkmale und -ausstattung

Digitale Gewichtsanzeige, integrierte Libelle und verstellbare Fü ße, wählbare Wä geeinheiten, Tragegriffe

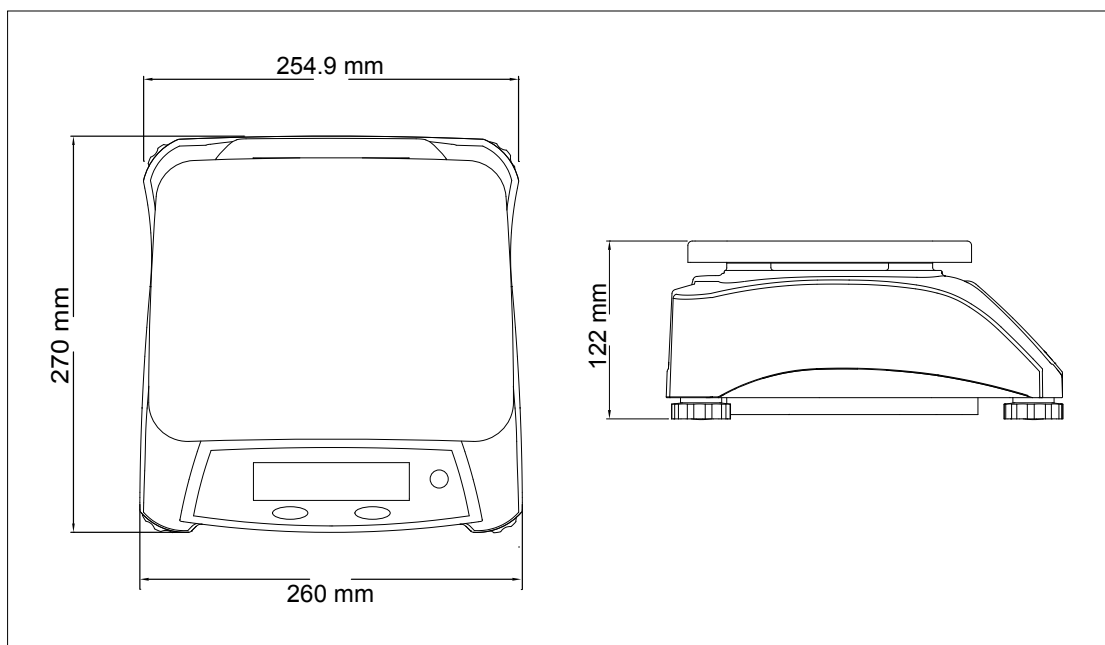
Zulassungen

- **Produktsicherheit:** IEC/EN 61010-1; UL zertifiziertes Netzteil
- **Elektromagnetische Verträ glichkeit:** EN/IEC 61326-1 Klasse B, Basic environments
- **Nahrungsmittelausrüstung:** ANSI/NSF 169
- **Ü bereinstimmungszeichen:** CE; NSF; WEEE

Zubehö r

Edelstahlwä geplatte 300 x 225 mm.....	30559107	Akku Kit V12P.....	30559104
EU Steckerset.....	46001779	Arbeitsschutzabdeckung (1 Stück).....	30559105
Universal Steckernetzteil für Valor 1000 (rechtwinklig) .	46001812	Arbeitsschutzabdeckung (10 Stück)	30559106

Abmessungen



OHAUS Europe GmbH

Heuwinkelstrasse 3,
8606 Nänikon,
Switzerland

e-mail: ssc@ohaus.com
Tel: 0041 22 567 53 19
e-mail: tsc@ohaus.com
Tel: 0041 22 567 53 20

www.ohaus.com

Das Managementsystem
für die Herstellung dieses
Produkts ist ISO 9001:2015
zertifiziert